



ICEWHEELER ROAD

Kühl- und Tiefkühlanhänger für den Fahrt- und Standbetrieb

Einige Impressionen ...

<i>Gründung</i>	<i>1974</i>
<i>Unternehmenssitz</i>	<i>Hof/Saale</i>
<i>Eigentümer</i>	<i>Viessmann Werke, Allendorf</i>
<i>Mitarbeiter</i>	<i>519</i>
<i>Exportanteil</i>	<i>30 %</i>
<i>Branche/Sparte</i>	<i>Kälte- und Reinraumtechnik</i>
<i>Hauptabsatzmärkte</i>	<i>Lebensmitteleinzelhandel, Gastronomie, Pharmaindustrie, Forschungsinstitute</i>
<i>Tochtergesellschaften</i>	<i>Deutschland, Frankreich, England und Vereinigte Arabische Emirate</i>





*Erstklassiger Kühlzellenaufbau mit
80 mm Wandstärke und einem
K-Wert von 0,25 W/m² K*

*Speziell entwickelt für
Außenanwendungen*

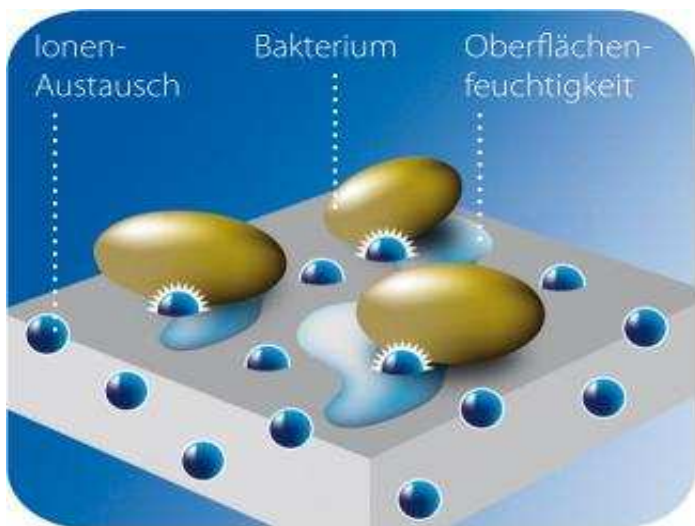


*Mit unserem Regalsystem,
Rammschutz, Streifenvorhang und
Transportsicherungsequipment
bieten wir auch im Zubehörbereich
das, was Sie als Kunde benötigen!*



*Der Edelstahlboden und die antibakterielle Wandoberfläche **SilverProtec**[®] – entwickelt von Viessmann – garantieren Ihnen höchste hygienische Standards.*

*Die Viessmann **SilverProtec**[®] Pulverbeschichtung für Kühlzellen und Kühlaggregate bietet einen aktiven und nachhaltigen Schutz vor Mikroorganismen bis hinein in die für übliche Reinigungsverfahren schwer zugänglichen Fugenbereiche. Die zielgerichtete Freisetzung von natürlichen Silberionen führt dazu, dass Bakterien und Pilze beim Kontakt mit der Oberfläche absterben. **SilverProtec**[®] wirkt dreifach: Es blockiert den Zellstoffwechsel, verhindert die Zellatmung, stoppt die Zellteilung und führt so dazu, dass Mikroorganismen beim Kontakt mit der Oberfläche absterben.*



*Die **SilverProtec**[®] Oberfläche der Kühl- und Tiefkühlzellen verhindert auf natürliche Art und Weise die Übertragung und Ausbreitung von potentiell gefährlichen Bakterien, erfüllt selbstverständlich die einschlägigen Normen und Verordnungen zum Einsatz im Lebensmittelbereich und bietet somit ein wertvolles Hygieneplus für die Lagerung von Lebensmitteln und anderen empfindlichen Gütern.*



- **TECTO** Wand und Boden Radius
- Edelstahlboden
- Antimikrobielle **SilverProtec[®]** Pulverbeschichtung



Mit unserem leistungsfähigen Strom-Generator, sowie der erstklassigen lärmgedämpften und wettergeschützten Umhausung können Sie völlig unabhängig kühlen oder tiefkühlen – wo auch immer Ihr Weg Sie hinführt.





*Dachrohrbahnsystem
Für die Jagd- und Metzgereiwirtschaft*



Hochladervariante



Sonderabmessungen



Auch für Ihren mobilen Kältebedarf können wir eine maßgeschneiderte Lösung anbieten !



Kühlanhänger mit LKW-Kupplung für die Hofer Brauer Scherdel – Tochter der Kulmbacher Brauerei AG

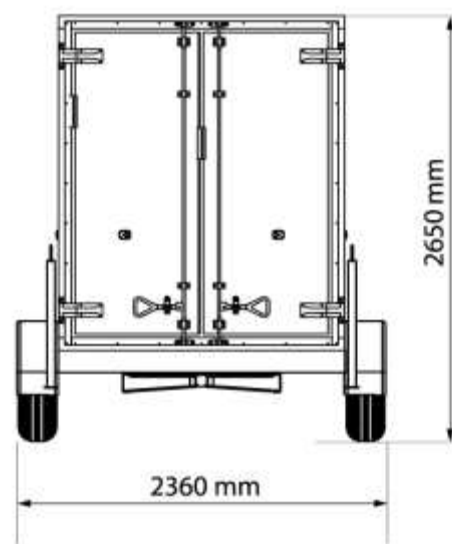
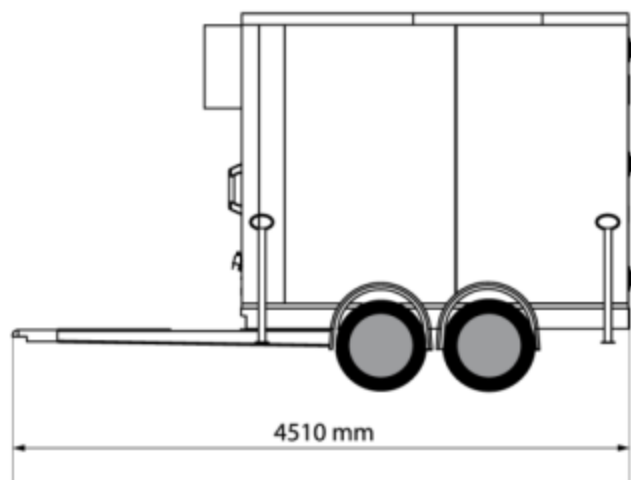


Dank dem Viessmann Multifunktions-Aggregat sind Sie auch im Vermietgeschäft absolut flexibel.

*Egal, ob Ihr Kunde einen Kühl- oder Tiefkühlanhänger benötigt, egal ob -18°C gebraucht werden oder $+10^{\circ}\text{C}$ – Mit dem **ICEWHEELER ROAD** können Sie jeden Bedarf an kontrollierter Warentemperatur abdecken!*



Hochwertiges, robustes Fahrgestell verzinkt und gebremst



Allgemeine Technische Daten

Nutzmasse	1420 kg
Zul. Gesamtmasse	2600 kg
Leermasse	ca. 1000 kg
Zul. Höchstgeschwindigkeit	(max.) 80 km/h
Wärmedämmung	80 mm
U-Wert der Wand	0,25 W/m ² K

Abmessungen gesamt

Länge	4510 mm
Breite	2360 mm
Höhe	2650 mm

Innenabmessungen

Länge	2540 mm
Breite	1640 mm
Höhe	1950 mm

Auf Anfrage bieten wir Sondermaße und -ausführungen an (z.B. 1-Achser-Modelle).



- Barakat Saftherstellung, Dubai
- Mariott Hotel, Dubai
- Windecker-Eitorfer Tafel (Wohltätigkeitsorganisation)
- Ioanessi GmbH (Pharmaziehersteller)
- Staatsbetrieb Sachsenforst (Produzent von Wildfleisch)
- Joh. Albrecht GmbH (Fischlieferant von der Nordseeküste)



Viessmann Kältetechnik GmbH

Schleizer Straße 100
95030 Hof/Saale

Telefon +49 (0) 92 81/81 4-0
Telefax +49 (0) 92 81/81 4-2 69

info@vkag.de
www.vkag.de

Ihr Kontakt:

Constanze Nestmann

*Telefon 09281/814-250
Telefax 09281/814-8250*

constanze.nestmann@vkag.de